

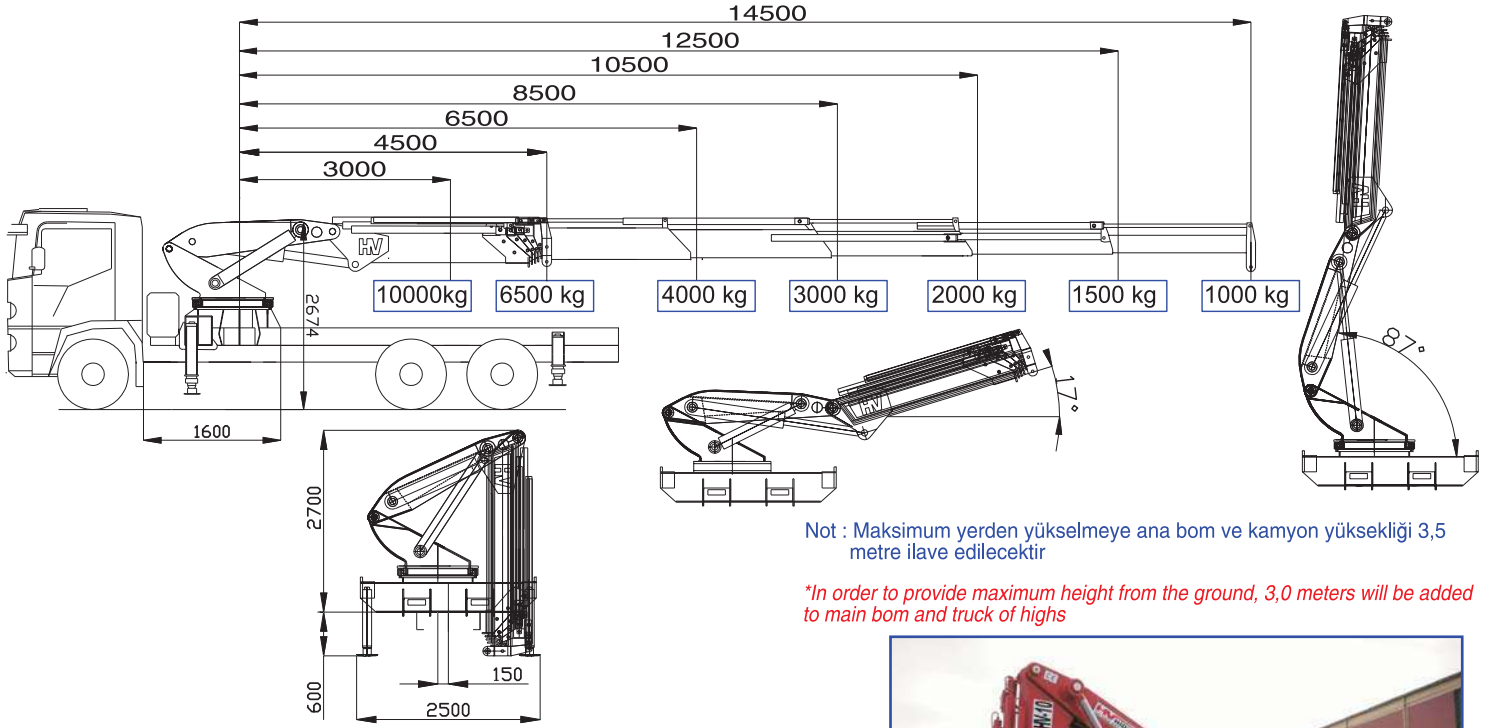
# HV HİDROVİNÇ

HİDROVİNÇ İŞ MAKİNALARI SAN. TİC. A.Ş.

## HV-10 5T2M



# HV - 10 5T2M



Not : Maksimum yerden yükselmeye ana bom ve kamyon yüksekliği 3,5 metre ilave edilecektir

\*In order to provide maximum height from the ground, 3,0 meters will be added to main bom and truck of highs

## TEKNİK ÖZELLİKLER TECHNICAL DATA

MAX. KALDIRMA MOMENTİ :	30.0 ton / metre.
MAX. LİFTİNG MOMENT :	
MAX. KALDIRMA KAPASİTESİ (3m. radyüste) :	10.0 ton
MAX. LİFTİNG CAPACITY 3m. radius :	
MAX.ÇALIŞMA BASINCI :	230 bar.
MAX. WORKİNG PRESSURE :	
POMPA KAPASİTESİ :	63 cm3/dev.
PUMP CAPACITY :	
YAĞ TANKI KAPASİTESİ :	160 litre.
OİL TANK CAPACITY :	
DÖNÜŞ AÇISI :	sürekli / continuous.
SLEWİNG ANGLE :	
MAX. ÇALIŞMA AÇISI :	87 derece / angle
MAX. WORKİNG ANGLE :	
MAX. HİDROLİK UZANMA MESAFESİ :	18.0 metre/ m.
MAX. HYDRAULIC REACH :	
MAX. MEKANİK UZANMA MESAFESİ :	22.0 metre/ m.
MAX. MANUEL REACH :	
TOPLAM AĞIRLIK :	5.500 kg.
TOTAL WEİGHİT:	



Teknik bilgiler yol gösterici olup, bağlayıcı değildir.  
Ölçüleri, özellikleri değiştirme ve geliştirme hakkımız saklıdır.

*Technical specialty is guider but not connective .  
Our changing right about size and feature is secret.*

Sultan Orhan Mah. Küçük Sanayi Sitesi B 2 Blok No : 11 41400 Gebze - KOCAELİ  
Tel : (+90262) 643 20 56 - 641 86 21 - 642 95 01 - 642 98 13 - Fax : (0262) 643 20 58  
web : [www.hidrovinc.com](http://www.hidrovinc.com) - e-mail : [hidrovinc@hidrovinc.com](mailto:hidrovinc@hidrovinc.com)

**HV** HIDROVİNÇ