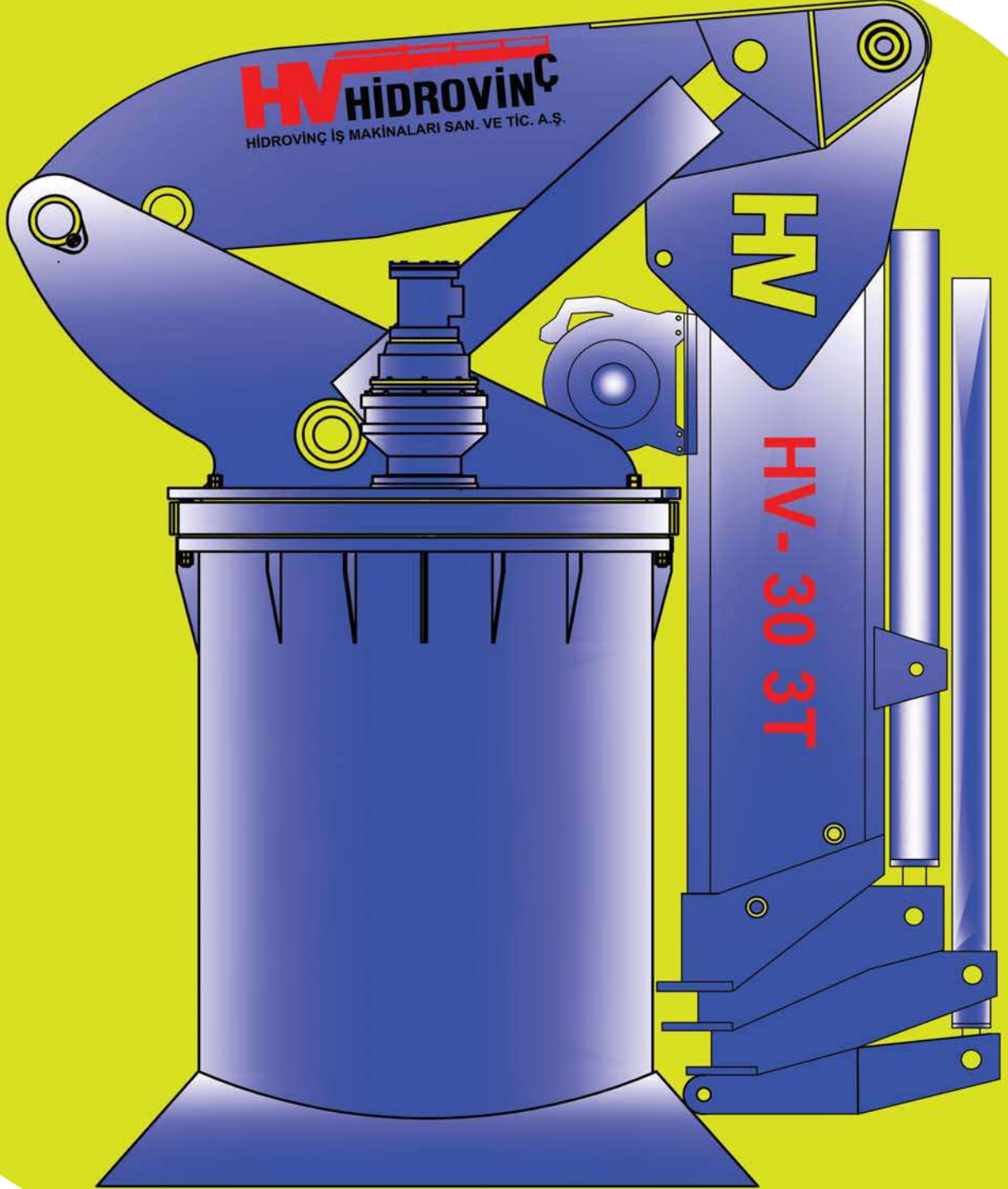


HV HİDROVİNÇ

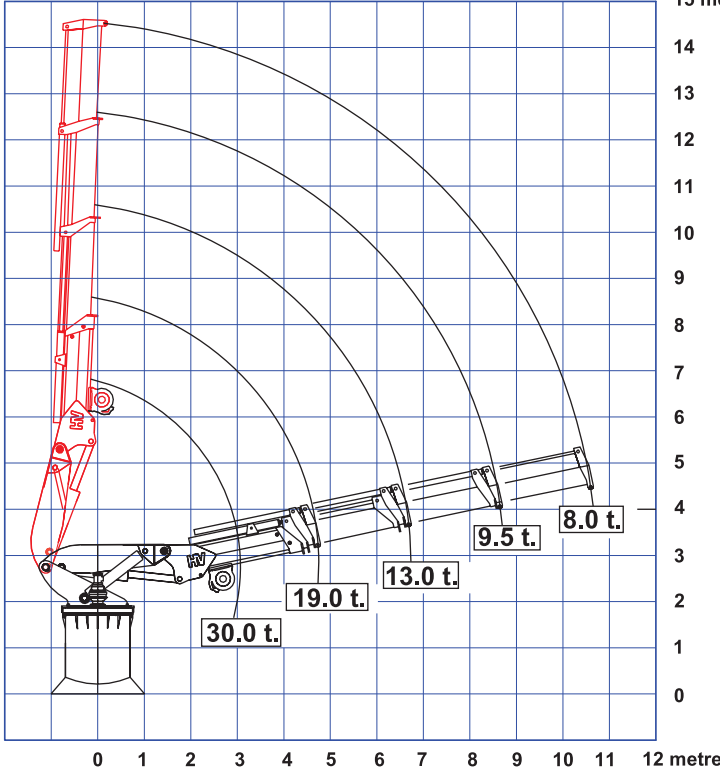
HİDROVİNÇ İŞ MAKİNALARI SAN. TİC. A.Ş.

HV-30 3T DENİZ KREYİNİ



HV - 30 3T DENİZ KREYİNİ

KALDIRMA VE UZANMA DİYAGRAMI



15 metre

14

13

12

11

10

9

8

7

6

5

4

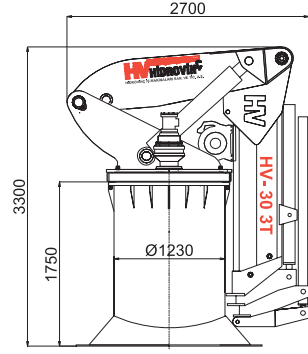
3

2

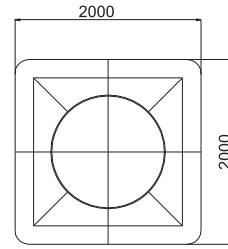
1

0

0 1 2 3 4 5 6 7 8 9 10 11 12 metre



GENİŞLİK : 1580 mm.



FAUNDATION KESİTİ

FAUNDATION (kreyin bağlama sütunu) :

St-52 malzemeden silindirik bükümlü, alt ve üst bağlantı yerleri bayraklarla takviyeli, platforma civatalı veya kaynaklı monte edilebilir.

MAX. KALDIRMA MOMENTİ :

90 ton / metre.

POMPA :

75 litre / dak. pistonlu tip sürekli çalışma basıncı 250 bar. avrupa malıdır.

ELEKTRİK MOTORU :

37 kW 380 V, 50 Hz IP 54 1500 dev/dak. GAMAK markadır.

ELEKTRİK PANOSU:

Deniz şartlarına uygun IP 54 TSE kalitesinde malzemeler kullanılmıştır. İsteğe göre patlayıcılık (ex-proff) sınıfı IP 66 malzemelerde kullanılır.

YAĞ TANKI :

300 litre yağ kapasitesi, emiş dönüş filtreleri, depo kapağı, hararet ve seviye göstergeli boşaltma tapalı, dalgakıranlı olarak donatılmıştır.

DÖNÜŞ MEKANİZMASI :

Çember dişli, çift sıra bilya yataklı, bilya yuvaları ve dişleri indüksiyonla sulanmış, özel dövme çelik avrupa malzemeden imaldir. Civatalar K12,9 kalitesinde sertifikalıdır.

Dönüş açısı : sürekli sonsuz derecedir.

DÖNÜŞ REDÜKTÖRÜ :

Dinamik oil marka 46.7 tahvil oranlı planet redüktör, hidrolik motor, hidrolik frenli avrupa malıdır.

KUMANDA SİSTEMİ :

Tam oransal kumanda bloğuyla tüm hareketler yumuşak ve seri yapılabilir, isteğe göre joystick kumanda veya radyo frekanslı uzaktan kumanda (remote control system) de kullanılabilir.

KREYN HIZLARI :

Kaldırma hızı (0° den 87° ye) : 22 saniye.

Teleskop açma hızı : 37 saniye, toplama hızı : 32 saniye.

MAX. YÜKSELME AÇISI :

87 derece.

DİKME VE ANA BOOM :

St-52 malzemeden imal edilmiş, isteğe göre OPTİM 700 malzemede kullanılabilir. Mil ve delikler aynı eksenle borwerkte işlenmiştir.

KIRMA VE TELESKOP BOOMLAR :

OPTİM 700 malzemeden altı köşe profilde bükümlüdür, üç adet teleskop bomdan oluşur .

SİLİNDİRLER :

Çift etkili, H8 toleransında St-52 kalitesinde soğuk çekme borular BK+S DIN 2391/C normundadır. Kromlu miller 316 paslanmaz çelikten üzeri noktada %040 sert krom kaplı ve taşlanmıştır. Sızdırmazlık elamanları 400 bar basınca dayanıklıdır. Silindir boğazları keçe yerleri korozyona karşı özel malzeme ile kaplanmıştır.

HALAT TAMBURU :

Dinamic oil marka avrupa malıdır tek sarımda 4000 kg. kapasiteli 100m. halat boyu, isteğe göre donanımla kaldırma kapasitesi artırılabilir.

EMNİYET VALFLERİ : Tüm silindirler yük tutma ve hortum patlama, basınç emniyet valfleri ile donatılmıştır. Avrupa malıdır.

HORTUM VE TESİSAT BORULARI, REKORLAR :

Hortumlar R9 kalitesinde yüksek basınca dayanıklıdır, tesisat boruları St-37 kalitesinde dışı fosfatlanmış avrupa malıdır. Rekorlar paslanmaz çelikten özel imal edilmiştir.

BAĞLANTI MİLLERİ VE YUVALARI :

indüksiyonla sulanmış taşlanmış ve sert krom kaplanmıştır, mafsal yerlerinde özel bronz yataklar kullanılmıştır.

GARANTİ VE SERVİS :

Garanti belgemiz esasları dahilinde işçilik ve malzeme hatalarına karşı 2 (iki) yıl süre ile garantimiz altındadır. Kreyinlerin ömrü boyunca servis ve yedek parça ihtiyacı tarafımızca yerine getirilecektir.

AĞIRLIK : Toplam kreyin ağırlığı : 8500 kg.

Teknik bilgiler yol gösterici olup, bağlayıcı değildir.

Ölçüleri, özellikleri değiştirme ve geliştirme hakkımız saklıdır.

Sultan Orhan Mah. Küçük Sanayi Sitesi B 2 Blok No : 11 41400 Gebze - KOCAELİ

Tel : (+90262) 643 20 56 - 641 86 21 - 642 95 01 - 642 98 13 - Fax : (0262) 643 20 58

web : www.hidrovinc.com - e-mail : hidrovinc@hidrovinc.com

