

HV HİDROVİNÇ

HV-7
TOMRUK VİNÇİ

HİDROVİNÇ İŞ MAKİNALARI SAN. TİC. A.Ş.



www.hidrovinc.com - hidrovinc@hidrovinc.com



HV-7 TOMRUK VİNCİ



Not : Maksimum yerden yükselmeye ana bom ve kamyon yüksekliği 4,0 metre ilave edilecektir

**In order to provide maximum height from the ground, 4,0 meters will be added to main bom and truck of highs*

TEKNİK ÖZELLİKLER TECHNICAL DATA	
MAX. KALDIRMA MOMENTİ : <i>MAX. LIFTING MOMENT :</i>	21.0 Ton/Metre
MAX. KALDIRMA KAPASİTESİ (3m. radyüste) : <i>MAX. LIFTING CAPACITY 3m radius</i>	7.0 Ton
MAX. ÇALIŞMA BASINCI : <i>MAX. WORKING PRESSURE</i>	220 Bar.
POMPA KAPASİTESİ : <i>PUMP CAPACITY :</i>	80 cm3/Dev.
YAĞ TANKI KAPASİTESİ : <i>OIL TANK CAPACITY :</i>	200 Litre
DÖNÜŞ AÇISI : <i>SLEWING ANGLE :</i>	400°
MAX. ÇALIŞMA AÇISI : <i>MAX. WORKING ANGEL :</i>	85 Derece / Angle
MAX. HİDROLİK UZANMA MESAFESİ : <i>MAX. HYDRAULIC REACH :</i>	12 Metre/m.
MAX. MEKANİK UZANMA MESAFESİ : <i>MAX. MANUEL REACH :</i>	-----
TOPLAM AĞIRLIK : <i>TOTAL WEIGHT :</i>	4500 kg.

Teknik bilgiler yol gösterici olup, bağlayıcı değildir.
Ölçüleri, özellikleri değiştirme ve geliştirme hakkımız saklıdır.

*Technical specialty is guider but not connective .
Our changing right about size and feature is secret.*



HV HİDROVİNÇ
İş Makinaları Sanayi Ticaret A. Ş.

Küçük Sanayi Sitesi B2 Blok No: 11 Gebze / KOCAELİ
Tel : +90 262 643 20 56 (Pbx) - Fax : +90 262 643 20 58

www.hidrovinc.com

hidrovinc@hidrovinc.com - hidrovincgebze@gmail.com

HV HIDROVİNÇ

HV-25
BARAJ VİNÇİ

HIDROVİNÇ İŞ MAKİNALARI SAN. TİC. A.Ş.



www.hidrovinc.com - hidrovinc@hidrovinc.com



HV-25 BARAJ VİNCİ



Not : Maksimum yerden yükselmeye ana bom ve kamyon yüksekliği 4.0 metre ilave edilecektir

**In order to provide maximum height from the ground, 4,0 meters will be added to main bom and truck of highs*

TEKNİK ÖZELLİKLER TECHNICAL DATA

MAX. KALDIRMA MOMENTİ : <i>MAX. LIFTING MOMENT :</i>	75.0 Ton/Metre
MAX. KALDIRMA KAPASİTESİ (3m. radyüste) : <i>MAX. LIFTING CAPACITY 3m radius</i>	25.0 Ton
MAX. ÇALIŞMA BASINCI : <i>MAX. WORKING PRESSURE</i>	250 Bar.
POMPA KAPASİTESİ : <i>PUMP CAPACITY :</i>	80 cm3/Dev.
YAĞ TANKI KAPASİTESİ : <i>OIL TANK CAPACITY :</i>	300 Litre
DÖNÜŞ AÇISI : <i>SLEWING ANGLE :</i>	Sürekli / Continuous
MAX. ÇALIŞMA AÇISI : <i>MAX. WORKING ANGEL :</i>	85 Derece / Angle
MAX. HİDROLİK UZANMA MESAFESİ : <i>MAX. HYDRAULIC REACH :</i>	17,60 Metre/m.
MAX. MEKANİK UZANMA MESAFESİ : <i>MAX. MANUEL REACH :</i>	21.0 Metre/m.
TOPLAM AĞIRLIK : <i>TOTAL WEIGHT :</i>	7500 kg.



Teknik bilgiler yol gösterici olup, bağlayıcı değildir.
Ölçüleri, özellikleri değiştirme ve geliştirme hakkımız saklıdır.

*Tecnical specialty is guider but not connective .
Our changing right about size and feature is secret.*

HV HİDROVİNÇ
İş Makinaları Sanayi Ticaret A. Ş.

Küçük Sanayi Sitesi B2 Blok No: 11 Gebze / KOCAELİ
Tel : +90 262 643 20 56 (Pbx) - Fax : +90 262 643 20 58

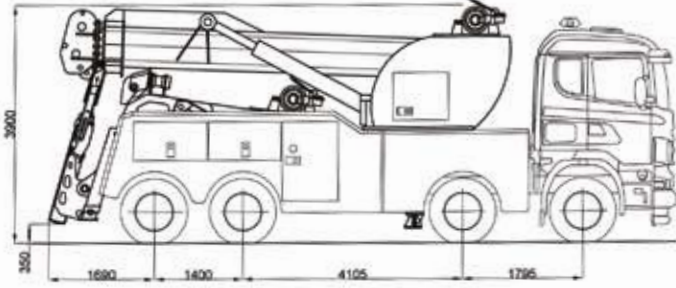
www.hidrovinc.com

hidrovinc@hidrovinc.com - hidrovincgebze@gmail.com

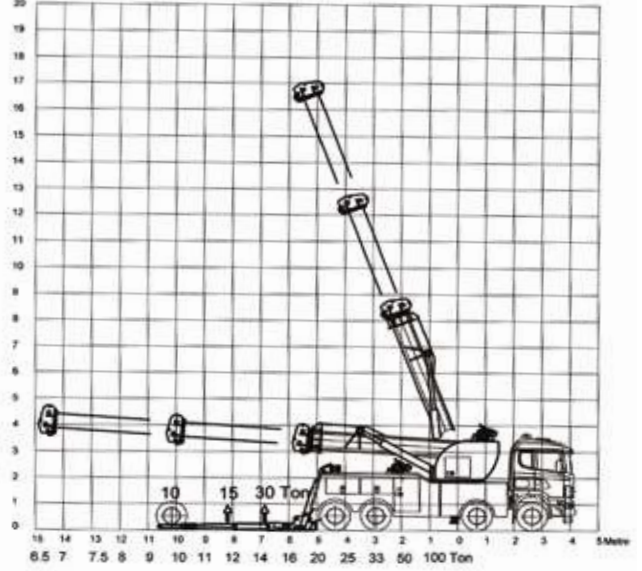


HV 35 T.A.Ç. TİCARİ ARAÇ ÇEKİCİ

HV-35 T (hidrolik teleskopik kreyin)
HV-35 TAÇ (ticari araç çekici)



HV-35 T (hidrolik teleskopik kreyin)
HV-35 TAÇ (ticari araç çekici)
kaldırma ve uzanma diyagramı



Not : Maksimum yerden yükselmeye ana bom ve kamyon yüksekliği 4.0 metre ilave edilecektir

*In order to provide maximum height from the ground, 4,0 meters will be added to main bom and truck of highs

TEKNİK ÖZELLİKLER TECHNICAL DATA

MAX. KALDIRMA MOMENTİ : <i>MAX. LIFTING MOMENT :</i>	105 Ton/Metre
MAX. KALDIRMA KAPASİTESİ (3m. radyüste) : <i>MAX. LIFTING CAPACITY 3m radius</i>	30.0 Ton
MAX. ÇALIŞMA BASINCI : <i>MAX. WORKING PRESSURE</i>	250 Bar.
POMPA KAPASİTESİ : <i>PUMP CAPACITY :</i>	90 cm ³ /Dev.
YAĞ TANKI KAPASİTESİ : <i>OIL TANK CAPACITY :</i>	300 Litre
DÖNÜŞ AÇISI : <i>SLEWING ANGLE :</i>	-----
MAX. ÇALIŞMA AÇISI : <i>MAX. WORKING ANGEL :</i>	80 Derece / Angle
MAX. HİDROLİK UZANMA MESAFESİ : <i>MAX. HYDRAULIC REACH :</i>	17 Metre/m.
MAX. MEKANİK UZANMA MESAFESİ : <i>MAX. MANUEL REACH :</i>	-----
TOPLAM AĞIRLIK : <i>TOTAL WEIGHT :</i>	5000 kg.



Teknik bilgiler yol gösterici olup, bağlayıcı değildir.
Ölçüleri, özellikleri değiştirme ve geliştirme hakkımız saklıdır.

*Technical specialty is guider but not connective .
Our changing right about size and feature is secret.*

HV HİDROVİNÇ
İş Makinaları Sanayi Ticaret A. Ş.

Küçük Sanayi Sitesi B2 Blok No: 11 Gebze / KOCAELİ
Tel : +90 262 643 20 56 (Pbx) - Fax : +90 262 643 20 58

www.hidrovinc.com

hidrovinc@hidrovinc.com - hidrovincgebze@gmail.com

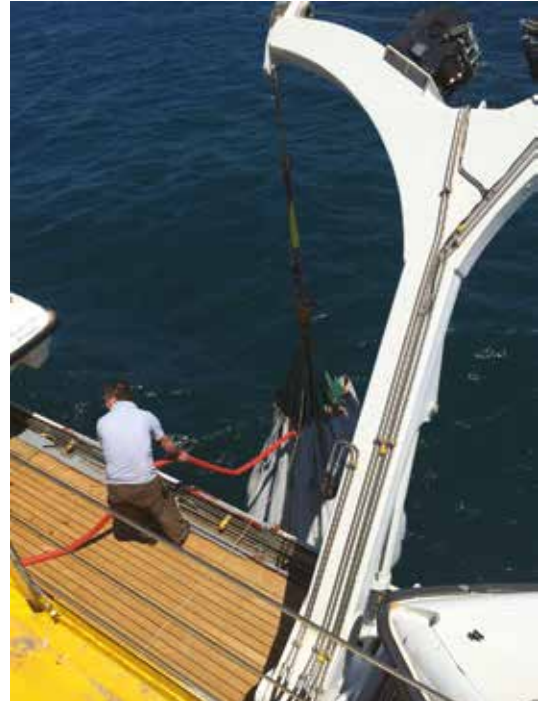


MATAFORA



TEKNİK ÖZELLİKLER TECHNICAL DATA

MAX. KALDIRMA MOMENTİ : <i>MAX. LIFTING MOMENT :</i>	---
MAX. KALDIRMA KAPASİTESİ (3m. radyüste) : <i>MAX. LIFTING CAPACITY 3m radius</i>	8.0 Ton
MAX. ÇALIŞMA BASINCI : <i>MAX. WORKING PRESSURE</i>	250 Bar.
POMPA KAPASİTESİ : <i>PUMP CAPACITY :</i>	40 cm ³ /Dev.
YAĞ TANKI KAPASİTESİ : <i>OIL TANK CAPACITY :</i>	300 Litre
DÖNÜŞ AÇISI : <i>SLEWING ANGLE :</i>	--
MAX. ÇALIŞMA AÇISI : <i>MAX. WORKING ANGEL :</i>	120 Derece / Angle
MAX. HİDROLİK UZANMA MESAFESİ : <i>MAX. HYDRAULIC REACH :</i>	5 Metre/m.
MAX. MEKANİK UZANMA MESAFESİ : <i>MAX. MANUEL REACH :</i>	--
TOPLAM AĞIRLIK : <i>TOTAL WEIGHT :</i>	1500 kg.



Teknik bilgiler yol gösterici olup, bağlayıcı değildir.
Ölçüleri, özellikleri değiştirme ve geliştirme hakkımız saklıdır.

*Technical specialty is guider but not connective .
Our changing right about size and feature is secret.*

HV HİDROVİNÇ
İş Makinaları Sanayi Ticaret A. Ş.

Küçük Sanayi Sitesi B2 Blok No: 11 Gebze / KOCAELİ
Tel : +90 262 643 20 56 (Pbx) - Fax : +90 262 643 20 58

www.hidrovinc.com

hidrovinc@hidrovinc.com - hidrovincgebze@gmail.com

HV HIDROVINÇ

HV 2T 1M
DENİZ KREYNİ

HIDROVINÇ İŞ MAKİNALARI SAN. TİC. A.Ş.



www.hidrovinc.com - hidrovinc@hidrovinc.com



HV 2T 1M DENİZ KREYNİ



Maksimum yerden yükselmeye ana bom ve foundation yüksekliği ilave edilecektir.

TEKNİK ÖZELLİKLER TECHNICAL DATA

MAX. KALDIRMA MOMENTİ : <i>MAX. LIFTING MOMENT :</i>	6.0 Ton/Metre
MAX. KALDIRMA KAPASİTESİ (3m. radyüste) : <i>MAX. LIFTING CAPACITY 3m radius</i>	2.0 Ton
MAX. ÇALIŞMA BASINCI : <i>MAX. WORKING PRESSURE</i>	220 Bar.
POMPA KAPASİTESİ : <i>PUMP CAPACITY :</i>	45 cm3/Dev.
YAĞ TANKI KAPASİTESİ : <i>OIL TANK CAPACITY :</i>	120 Litre
DÖNÜŞ AÇISI : <i>SLEWING ANGLE :</i>	360°
MAX. ÇALIŞMA AÇISI : <i>MAX. WORKING ANGEL :</i>	85 Derece / Angle
MAX. HİDROLİK UZANMA MESAFESİ : <i>MAX. HYDRAULIC REACH :</i>	7.5 Metre/m.
MAX. MEKANİK UZANMA MESAFESİ : <i>MAX. MANUEL REACH :</i>	9.5 Metre/m.
TOPLAM AĞIRLIK : <i>TOTAL WEIGHT :</i>	1500 kg.



Teknik bilgiler yol gösterici olup, bağlayıcı değildir.
Ölçüleri, özellikleri değiştirme ve geliştirme hakkımız saklıdır.

*Tecnical specialty is guider but not connective .
Our changing right about size and feature is secret.*

HV **HIDROVINÇ**
İş Makinaları Sanayi Ticaret A. Ş.

Küçük Sanayi Sitesi B2 Blok No: 11 Gebze / KOCAELİ
Tel : +90 262 643 20 56 (Pbx) - Fax : +90 262 643 20 58

www.hidrovinc.com

hidrovinc@hidrovinc.com - hidrovincgebze@gmail.com

HV HIDROVINÇ

HV-4 3T 1M

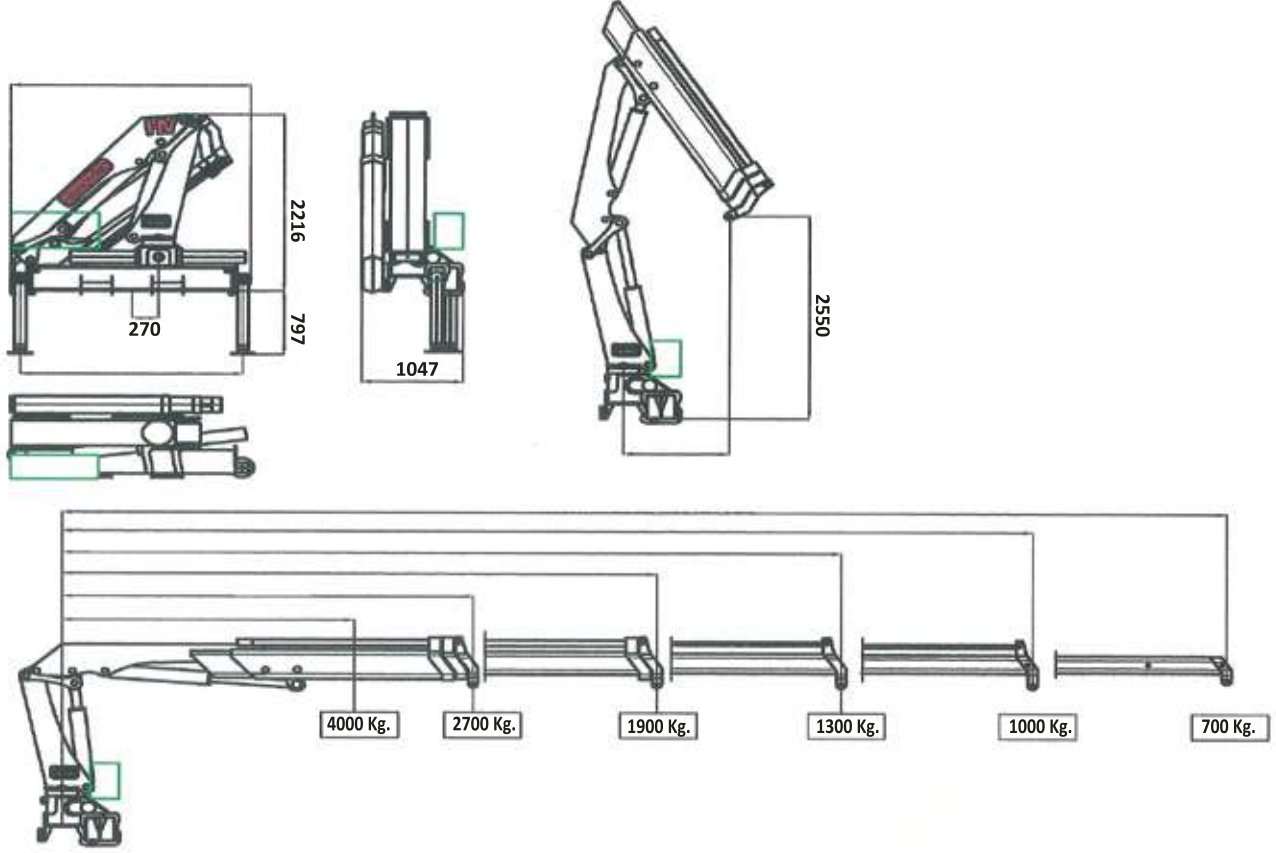
HIDROVINÇ İŞ MAKINALARI SAN. TİC. A.Ş.



www.hidrovinc.com - hidrovinc@hidrovinc.com



HV-4 3T 1M



Not : Maksimum yerden yükselmeye ana bom ve kamyon yüksekliği 4.0 metre ilave edilecektir

**In order to provide maximum height from the ground, 4,0 meters will be added to main bom and truck of highs*

TEKNİK ÖZELLİKLER TECHNICAL DATA	
MAX. KALDIRMA MOMENTİ : <i>MAX. LIFTING MOMENT :</i>	12.0 Ton/Metre
MAX. KALDIRMA KAPASİTESİ (3m. radyüste) : <i>MAX. LIFTING CAPACITY 3m radius</i>	4 Ton
MAX. ÇALIŞMA BASINCI : <i>MAX. WORKING PRESSURE</i>	200 Bar.
POMPA KAPASİTESİ : <i>PUMP CAPACITY :</i>	40 cm ³ /Dev.
YAĞ TANKI KAPASİTESİ : <i>OIL TANK CAPACITY :</i>	150 Litre
DÖNÜŞ AÇISI : <i>SLEWING ANGLE :</i>	360°
MAX. ÇALIŞMA AÇISI : <i>MAX. WORKING ANGEL :</i>	85 Derece / Angle
MAX. HİDROLİK UZANMA MESAFESİ : <i>MAX. HYDRAULIC REACH :</i>	8 Metre/m.
MAX. MEKANİK UZANMA MESAFESİ : <i>MAX. MANUEL REACH :</i>	10.0 Metre/m.
TOPLAM AĞIRLIK : <i>TOTAL WEIGHT :</i>	1750 kg.



Teknik bilgiler yol gösterici olup, bağlayıcı değildir.
Ölçüleri, özellikleri değiştirme ve geliştirme hakkımız saklıdır.

*Tecnical specialty is guider but not connective .
Our changing right about size and feature is secret.*

HV HİDROVİNÇ
İş Makinaları Sanayi Ticaret A. Ş.

Küçük Sanayi Sitesi B2 Blok No: 11 Gebze / KOCAELİ
Tel : +90 262 643 20 56 (Pbx) - Fax : +90 262 643 20 58

www.hidrovinc.com

hidrovinc@hidrovinc.com - hidrovincgebze@gmail.com

HV HİDROVİNÇ

HV - 25
HURDA VİNÇİ

HİDROVİNÇ İŞ MAKİNALARI SAN. TİC. A.Ş.



www.hidrovinc.com - hidrovinc@hidrovinc.com



HV - 25 HURDA VİNCİ



Not : Maksimum yerden yükselmeye ana bom ve kamyon yüksekliği 4.0 metre ilave edilecektir

**In order to provide maximum height from the ground, 4,0 meters will be added to main bom and truck of highs*

TEKNİK ÖZELLİKLER TECHNICAL DATA	
MAX. KALDIRMA MOMENTİ : <i>MAX. LIFTING MOMENT :</i>	75.0 Ton/Metre
MAX. KALDIRMA KAPASİTESİ (3m. radyüste) : <i>MAX. LIFTING CAPACITY 3m radius</i>	25.0 Ton
MAX. ÇALIŞMA BASINCI : <i>MAX. WORKING PRESSURE</i>	230 Bar.
POMPA KAPASİTESİ : <i>PUMP CAPACITY :</i>	80 cm3/Dev.
YAĞ TANKI KAPASİTESİ : <i>OIL TANK CAPACITY :</i>	300 Litre
DÖNÜŞ AÇISI : <i>SLEWING ANGLE :</i>	Sürekli / Continuous
MAX. ÇALIŞMA AÇISI : <i>MAX. WORKING ANGEL :</i>	85 Derece / Angle
MAX. HİDROLİK UZANMA MESAFESİ : <i>MAX. HYDRAULIC REACH :</i>	12 Metre/m.
MAX. MEKANİK UZANMA MESAFESİ : <i>MAX. MANUEL REACH :</i>	-----
TOPLAM AĞIRLIK : <i>TOTAL WEIGHT :</i>	7500 kg.



Teknik bilgiler yol gösterici olup, bağlayıcı değildir.
Ölçüleri, özellikleri değiştirme ve geliştirme hakkımız saklıdır.

*Technical specialty is guider but not connective .
Our changing right about size and feature is secret.*

HV HİDROVİNÇ
İş Makinaları Sanayi Ticaret A. Ş.

Küçük Sanayi Sitesi B2 Blok No: 11 Gebze / KOCAELİ
Tel : +90 262 643 20 56 (Pbx) - Fax : +90 262 643 20 58

www.hidrovinc.com

hidrovinc@hidrovinc.com - hidrovincgebze@gmail.com

HV HİDROVİNÇ

HİDROVİNÇ İŞ MAKİNALARI SAN. TİC. A.Ş.

HV-20
HURDA VİNÇİ



www.hidrovinc.com - hidrovinc@hidrovinc.com



HV - 20 HURDA VİNCİ



Not : Maksimum yerden yükselmeye ana bom ve kamyon yüksekliği 4.0 metre ilave edilecektir

**In order to provide maximum height from the ground, 4,0 meters will be added to main bom and truck of highs*



TEKNİK ÖZELLİKLER TECHNICAL DATA

MAX. KALDIRMA MOMENTİ : <i>MAX. LIFTING MOMENT :</i>	60.0 Ton/Metre
MAX. KALDIRMA KAPASİTESİ (3m. radyüste) : <i>MAX. LIFTING CAPACITY 3m radius</i>	20.0 Ton
MAX. ÇALIŞMA BASINCI : <i>MAX. WORKING PRESSURE</i>	220 Bar.
POMPA KAPASİTESİ : <i>PUMP CAPACITY :</i>	80 cm3/Dev.
YAĞ TANKI KAPASİTESİ : <i>OIL TANK CAPACITY :</i>	250 Litre
DÖNÜŞ AÇISI : <i>SLEWING ANGLE :</i>	Sürekli / Continuous
MAX. ÇALIŞMA AÇISI : <i>MAX. WORKING ANGEL :</i>	85 Derece / Angle
MAX. HİDROLİK UZANMA MESAFESİ : <i>MAX. HYDRAULIC REACH :</i>	12 Metre/m.
MAX. MEKANİK UZANMA MESAFESİ : <i>MAX. MANUEL REACH :</i>	-----
TOPLAM AĞIRLIK : <i>TOTAL WEIGHT :</i>	7500 kg.

Teknik bilgiler yol gösterici olup, bağlayıcı değildir.
Ölçüleri, özellikleri değiştirme ve geliştirme hakkımız saklıdır.

*Tecnical specialty is guider but not connective .
Our changing right about size and feature is secret.*

HV HİDROVİNÇ
İş Makinaları Sanayi Ticaret A. Ş.

Küçük Sanayi Sitesi B2 Blok No: 11 Gebze / KOCAELİ
Tel : +90 262 643 20 56 (Pbx) - Fax : +90 262 643 20 58

www.hidrovinc.com

hidrovinc@hidrovinc.com - hidrovincgebze@gmail.com

HV HIDROVİNÇ

HV-45
DENİZ KREYİNİ

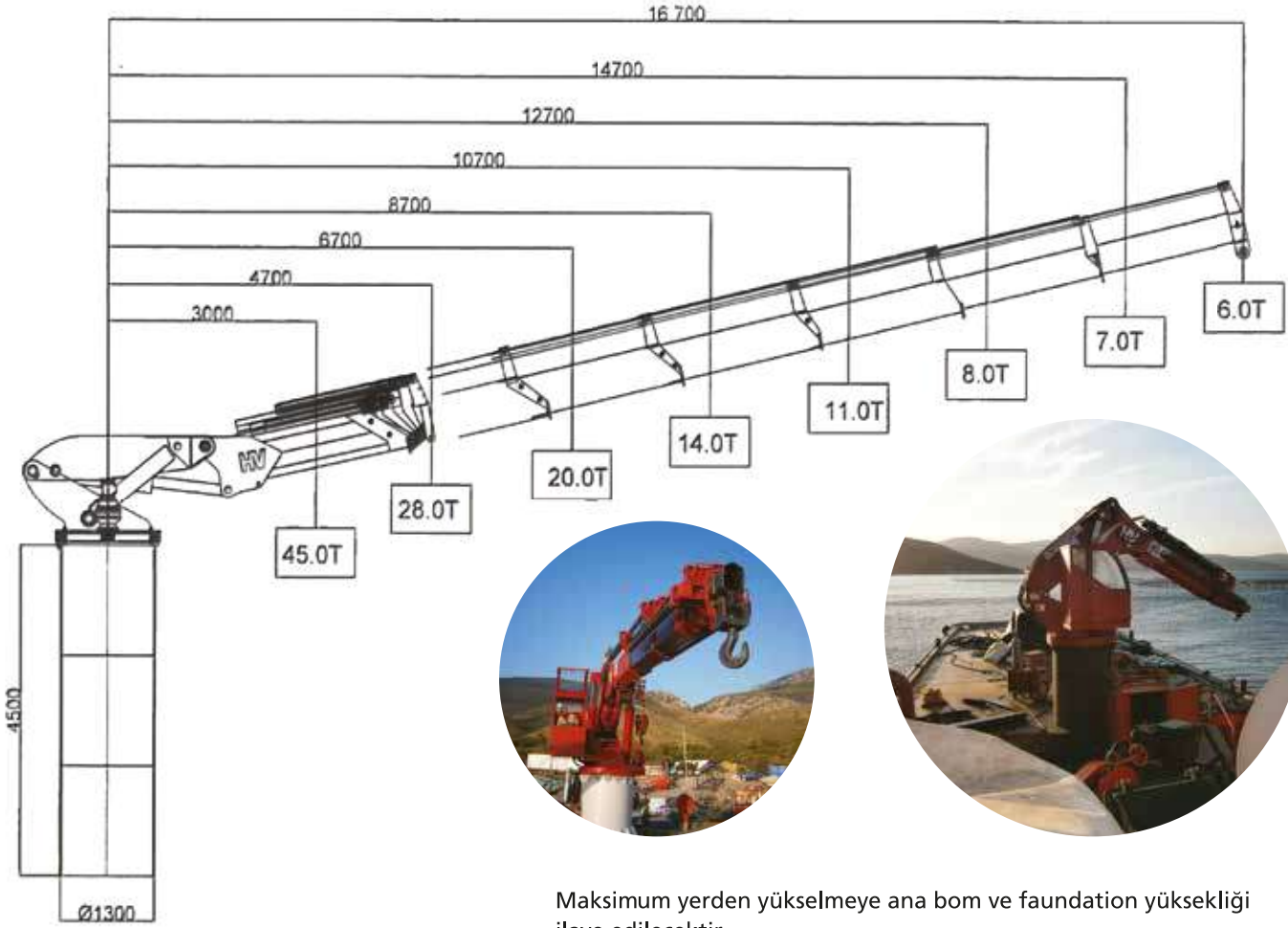
HIDROVİNÇ İŞ MAKİNALARI SAN. TİC. A.Ş.



www.hidrovinc.com - hidrovinc@hidrovinc.com



HV - 45 DENİZ KREYNİ



Maksimum yerden yükselmeye ana bom ve foundation yüksekliği ilave edilecektir.



TEKNİK ÖZELLİKLER TECHNICAL DATA

MAX. KALDIRMA MOMENTİ : <i>MAX. LIFTING MOMENT :</i>	135.0 Ton/Metre
MAX. KALDIRMA KAPASİTESİ (3m. radyüste) : <i>MAX. LIFTING CAPACITY 3m radius</i>	45.0 Ton
MAX. ÇALIŞMA BASINCI : <i>MAX. WORKING PRESSURE</i>	250 Bar.
POMPA KAPASİTESİ : <i>PUMP CAPACITY :</i>	90 cm ³ /Dev.
YAĞ TANKI KAPASİTESİ : <i>OIL TANK CAPACITY :</i>	400 Litre
DÖNÜŞ AÇISI : <i>SLEWING ANGLE :</i>	Sürekli / Continuous
MAX. ÇALIŞMA AÇISI : <i>MAX. WORKING ANGEL :</i>	85 Derece / Angle
MAX. HİDROLİK UZANMA MESAFESİ : <i>MAX. HYDRAULIC REACH :</i>	16.70 Metre/m.
MAX. MEKANİK UZANMA MESAFESİ : <i>MAX. MANUEL REACH :</i>	16.70 Metre/m.
TOPLAM AĞIRLIK : <i>TOTAL WEIGHT :</i>	12500 kg.

Teknik bilgiler yol gösterici olup, bağlayıcı değildir.
Ölçüleri, özellikleri değiştirme ve geliştirme hakkımız saklıdır.

*Technical specialty is guider but not connective .
Our changing right about size and feature is secret.*

HV HİDROVİNÇ
İş Makinaları Sanayi Ticaret A. Ş.

Küçük Sanayi Sitesi B2 Blok No: 11 Gebze / KOCAELİ
Tel : +90 262 643 20 56 (Pbx) - Fax : +90 262 643 20 58

www.hidrovinc.com

hidrovinc@hidrovinc.com - hidrovincgebze@gmail.com

HV HİDROVİNÇ

HİDROVİNÇ İŞ MAKİNALARI SAN. TİC. A.Ş.

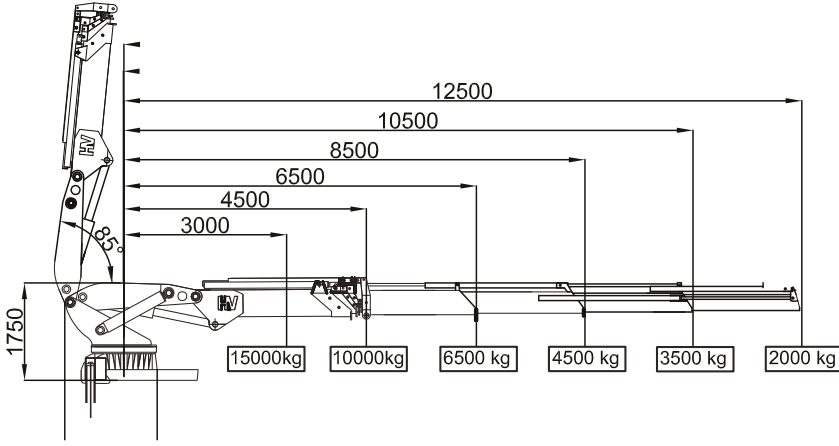
HV-15
HURDA VİNÇİ



www.hidrovinc.com - hidrovinc@hidrovinc.com



HV - 15 HURDA VİNCİ



Not : Maksimum yerden yükselmeye ana bom ve kamyon yüksekliği 4,0 metre ilave edilecektir

*In order to provide maximum height from the ground, 4,0 meters will be added to main bom and truck of highs

TEKNİK ÖZELLİKLER TECHNICAL DATA

MAX. KALDIRMA MOMENTİ : <i>MAX. LIFTING MOMENT :</i>	45.0 Ton/Metre
MAX. KALDIRMA KAPASİTESİ (3m. radyüste) : <i>MAX. LIFTING CAPACITY 3m radius</i>	15.0 Ton
MAX. ÇALIŞMA BASINCI : <i>MAX. WORKING PRESSURE</i>	220 Bar.
POMPA KAPASİTESİ : <i>PUMP CAPACITY :</i>	80 cm ³ /Dev.
YAĞ TANKI KAPASİTESİ : <i>OIL TANK CAPACITY :</i>	250 Litre
DÖNÜŞ AÇISI : <i>SLEWING ANGLE :</i>	Sürekli / Continuous
MAX. ÇALIŞMA AÇISI : <i>MAX. WORKING ANGEL :</i>	85 Derece / Angle
MAX. HİDROLİK UZANMA MESAFESİ : <i>MAX. HYDRAULIC REACH :</i>	12.50 Metre/m.
MAX. MEKANİK UZANMA MESAFESİ : <i>MAX. MANUEL REACH :</i>	12.50 Metre/m.
TOPLAM AĞIRLIK : <i>TOTAL WEIGHT :</i>	6000 kg.



Teknik bilgiler yol gösterici olup, bağlayıcı değildir.
Ölçüleri, özellikleri değiştirme ve geliştirme hakkımız saklıdır.

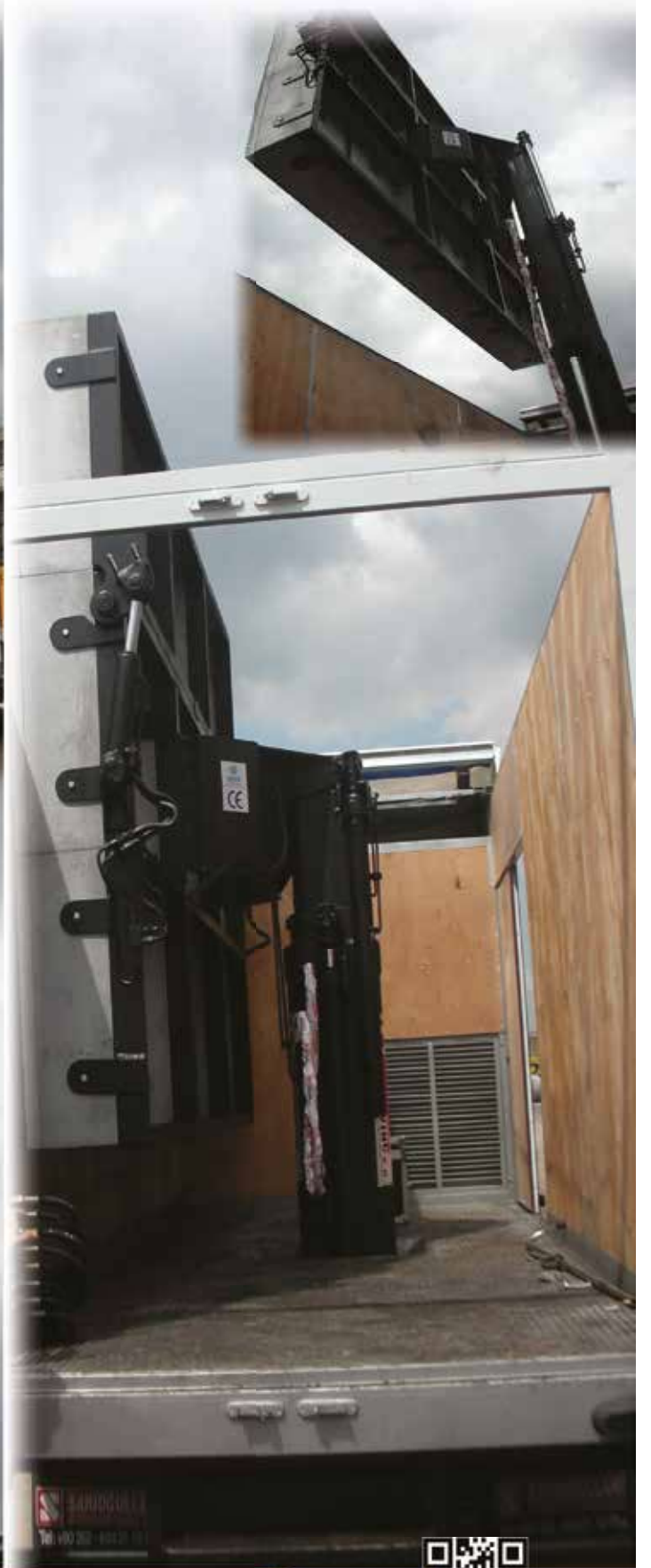
*Tecnical specialty is guider but not connective .
Our changing right about size and feature is secret.*

HV HİDROVİNÇ
İş Makinaları Sanayi Ticaret A. Ş.

Küçük Sanayi Sitesi B2 Blok No: 11 Gebze / KOCAELİ
Tel : +90 262 643 20 56 (Pbx) - Fax : +90 262 643 20 58

www.hidrovinc.com

hidrovinc@hidrovinc.com - hidrovincgebze@gmail.com



MOBİL LED



TEKNİK ÖZELLİKLER TECHNICAL DATA

MAX. KALDIRMA MOMENTİ : <i>MAX. LIFTING MOMENT :</i>	-----
MAX. KALDIRMA KAPASİTESİ (3m. radyüste) : <i>MAX. LIFTING CAPACITY 3m radius</i>	5.0 Ton
MAX. ÇALIŞMA BASINCI : <i>MAX. WORKING PRESSURE</i>	200 Bar.
POMPA KAPASİTESİ : <i>PUMP CAPACITY :</i>	90 cm3/Dev.
YAĞ TANKI KAPASİTESİ : <i>OIL TANK CAPACITY :</i>	100 Litre
DÖNÜŞ AÇISI : <i>SLEWING ANGLE :</i>	-----
MAX. ÇALIŞMA AÇISI : <i>MAX. WORKING ANGEL :</i>	90 Derece / Angle
MAX. HİDROLİK UZANMA MESAFESİ : <i>MAX. HYDRAULIC REACH :</i>	6 Metre/m.
MAX. MEKANİK UZANMA MESAFESİ : <i>MAX. MANUEL REACH :</i>	---
TOPLAM AĞIRLIK : <i>TOTAL WEIGHT :</i>	2500 kg.

Not : Maksimum yerden yükselmeye ana bom ve kamyon yüksekliği 4,0 metre ilave edilecektir

**In order to provide maximum height from the ground, 4,0 meters will be added to main bom and truck of highs*

Açık hava konserleri, parti toplantıları, spor müsabakaları, Açık hava reklamcılığı için özel tasarlanmış tam otomatik hidrolik sisteme sahip çok amaçlı tv ve sinevizyon sistemi.

Teknik bilgiler yol gösterici olup, bağlayıcı değildir.
Ölçüleri, özellikleri değiştirme ve geliştirme hakkımız saklıdır.

*Tecnicat specialty is guider but not connective .
Our changing right about size and feature is secret.*

HV **HİDROVİNÇ**
İş Makinaları Sanayi Ticaret A. Ş.

Küçük Sanayi Sitesi B2 Blok No: 11 Gebze / KOCAELİ
Tel : +90 262 643 20 56 (Pbx) - Fax : +90 262 643 20 58

www.hidrovinc.com

hidrovinc@hidrovinc.com - hidrovincgebze@gmail.com

HV HIDROVINÇ

HV-10
TOMRUK VİNÇİ

HIDROVINÇ İŞ MAKİNALARI SAN. TİC. A.Ş.



www.hidrovinc.com - hidrovinc@hidrovinc.com



HV-10 TOMRUK VİNCİ



Not : Maksimum yerden yükselmeye ana bom ve kamyon yüksekliği 4.0 metre ilave edilecektir

**In order to provide maximum height from the ground, 4,0 meters will be added to main bom and truck of highs*

TEKNİK ÖZELLİKLER TECHNICAL DATA	
MAX. KALDIRMA MOMENTİ : <i>MAX. LIFTING MOMENT :</i>	30.0 Ton/Metre
MAX. KALDIRMA KAPASİTESİ (3m. radyüste) : <i>MAX. LIFTING CAPACITY 3m radius</i>	10.0 Ton
MAX. ÇALIŞMA BASINCI : <i>MAX. WORKING PRESSURE</i>	220 Bar.
POMPA KAPASİTESİ : <i>PUMP CAPACITY :</i>	80 cm ³ /Dev.
YAĞ TANKI KAPASİTESİ : <i>OIL TANK CAPACITY :</i>	220 Litre
DÖNÜŞ AÇISI : <i>SLEWING ANGLE :</i>	400°
MAX. ÇALIŞMA AÇISI : <i>MAX. WORKING ANGEL :</i>	85 Derece / Angle
MAX. HİDROLİK UZANMA MESAFESİ : <i>MAX. HYDRAULIC REACH :</i>	12 Metre/m.
MAX. MEKANİK UZANMA MESAFESİ : <i>MAX. MANUEL REACH :</i>	-----
TOPLAM AĞIRLIK : <i>TOTAL WEIGHT :</i>	5000 kg.



Teknik bilgiler yol gösterici olup, bağlayıcı değildir.
Ölçüleri, özellikleri değiştirme ve geliştirme hakkımız saklıdır.

*Technical specialty is guider but not connective .
Our changing right about size and feature is secret.*

HV HİDROVİNÇ
İş Makinaları Sanayi Ticaret A. Ş.

Küçük Sanayi Sitesi B2 Blok No: 11 Gebze / KOCAELİ
Tel : +90 262 643 20 56 (Pbx) - Fax : +90 262 643 20 58

www.hidrovinc.com

hidrovinc@hidrovinc.com - hidrovincgebze@gmail.com

HV **HİDROVİNÇ**

HV - 55
DENİZ KREYNİ

HİDROVİNÇ İŞ MAKİNALARI SAN. TİC. A.Ş.



www.hidrovinc.com - hidrovinc@hidrovinc.com



HV-55 DENİZ KREYNİ



Not : Maksimum yerden yükselmeye ana bom ve kamyon yüksekliği 4.0 metre ilave edilecektir

**In order to provide maximum height from the ground, 4,0 meters will be added to main bom and truck of highs*

TEKNİK ÖZELLİKLER TECHNICAL DATA	
MAX. KALDIRMA MOMENTİ : <i>MAX. LIFTING MOMENT :</i>	165 Ton/Metre
MAX. KALDIRMA KAPASİTESİ (3m. radyüste) : <i>MAX. LIFTING CAPACITY 3m radius</i>	55.0 Ton
MAX. ÇALIŞMA BASINCI : <i>MAX. WORKING PRESSURE</i>	250 Bar.
POMPA KAPASİTESİ : <i>PUMP CAPACITY :</i>	80 cm ³ /Dev.
YAĞ TANKI KAPASİTESİ : <i>OIL TANK CAPACITY :</i>	400 Litre
DÖNÜŞ AÇISI : <i>SLEWING ANGLE :</i>	Sonsuz Dönüş
MAX. ÇALIŞMA AÇISI : <i>MAX. WORKING ANGEL :</i>	85 Derece / Angle
MAX. HİDROLİK UZANMA MESAFESİ : <i>MAX. HYDRAULIC REACH :</i>	16 Metre/m.
MAX. MEKANİK UZANMA MESAFESİ : <i>MAX. MANUEL REACH :</i>	-----
TOPLAM AĞIRLIK : <i>TOTAL WEIGHT :</i>	12000 kg.



Teknik bilgiler yol gösterici olup, bağlayıcı değildir.
Ölçüleri, özellikleri değiştirme ve geliştirme hakkımız saklıdır.

*Technical specialty is guider but not connective .
Our changing right about size and feature is secret.*

HV HİDROVİNÇ
İş Makinaları Sanayi Ticaret A. Ş.

Küçük Sanayi Sitesi B2 Blok No: 11 Gebze / KOCAELİ
Tel : +90 262 643 20 56 (Pbx) - Fax : +90 262 643 20 58

www.hidrovinc.com

hidrovinc@hidrovinc.com - hidrovincgebze@gmail.com